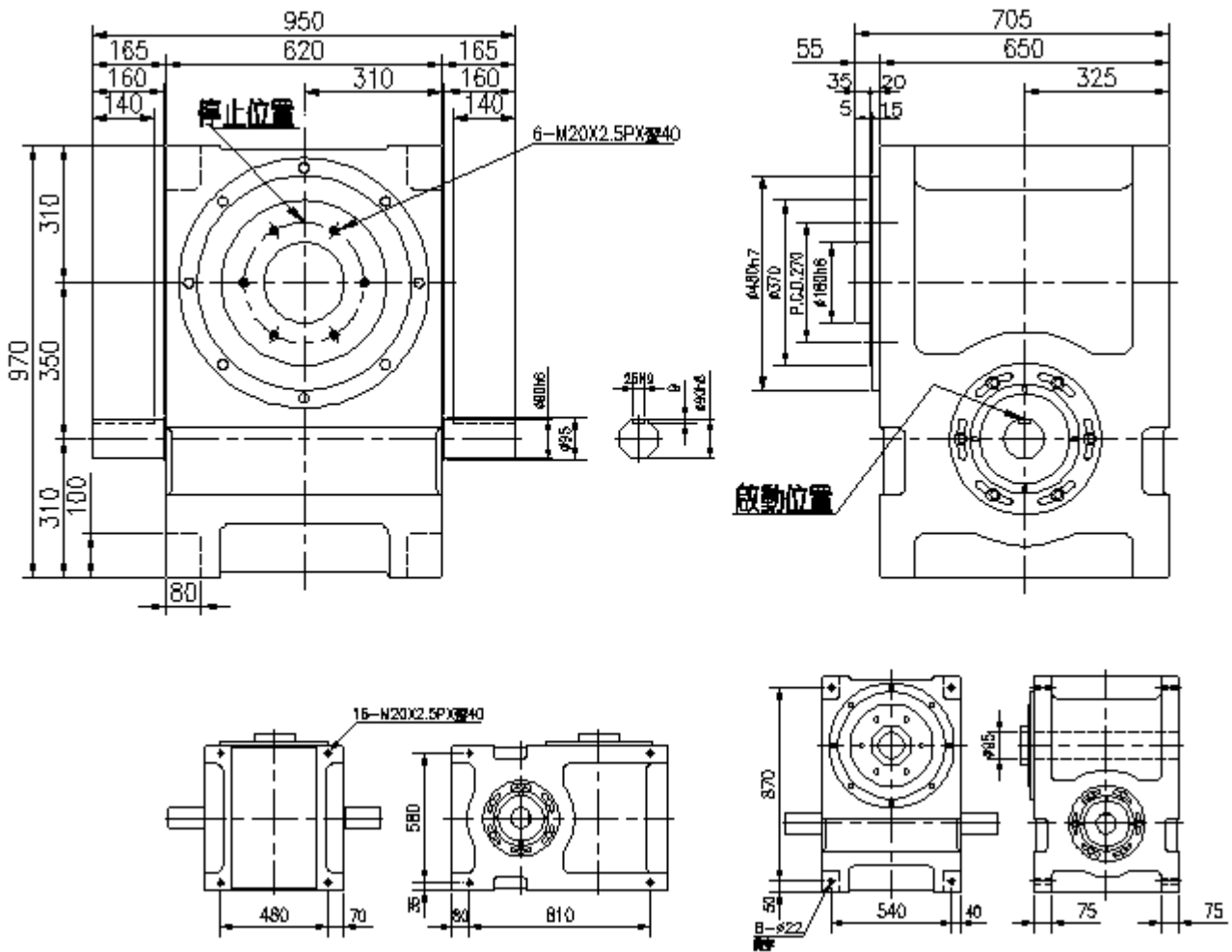


350DF



技术参数:

项目	符号	单位	数值
出力轴容许径向负荷	C1	kgf	4400
出力轴容许轴向负荷	C2	kgf	5500
出力轴容许力矩	Ts	kgf-m	参考力矩表
入力轴容许径向负荷	C3	kgf	2020
入力轴最大弯曲力矩	C4	kgf	4400
入力轴最大扭矩	C5	kgf-m	1350
入力轴的 GD ² (注 1)	C6	kgf-m ²	9.23
定位分割精度		sec.	i 20
重量		kg	1400

注 1: 入力轴的 GD²是在停留范围内的数值。

注: C1 至 C5 数值是达到安全系数=2 时的数值。